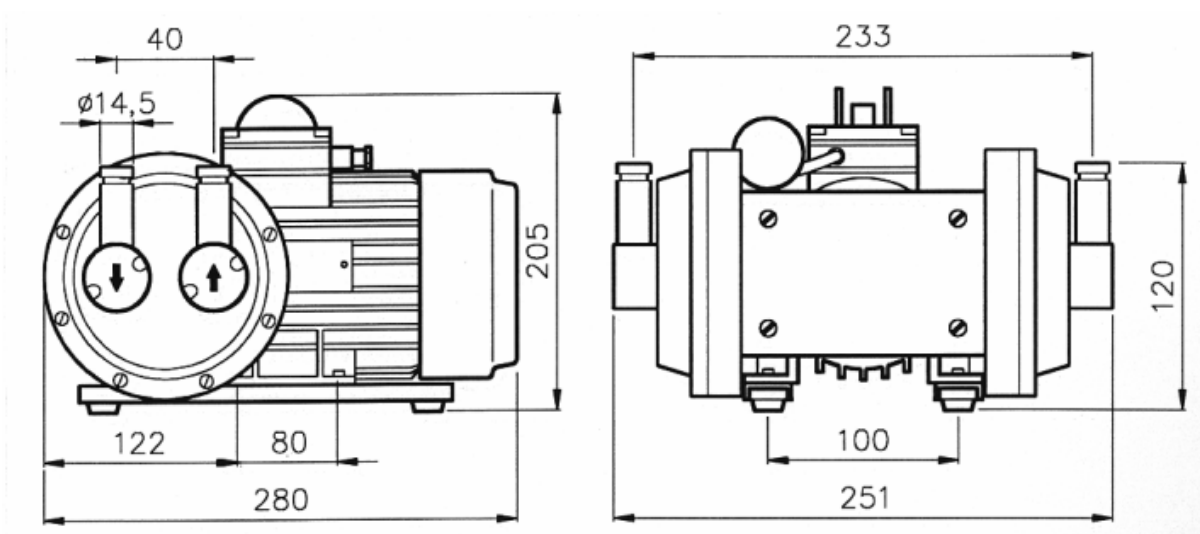


VÝVĚVA MEMBRÁNOVÁ VM 40 D

Vývěva slouží jako zdroj podtlaku nebo jako dopravní čerpadlo pro neagresivní a nevýbušné plyny zbavené nečistot a všude tam, kde je třeba čistý bezolejový provoz. Vývěvy mohou být použity v laboratořích, zdravotnictví, potravinářství, balících zařízeních a podobně. Pracovní komory lze propojit paralelně, čímž se zvýší dopravní množství na dvojnásobek nebo sériově, kdy dosáhneme snížení mezního tlaku. Pro klidný chod vývěvy doporučujeme rovnoměrné zatížení obou hlav.

TECHNICKÉ ÚDAJE:

Mezní tlak	
při sériovém spojení	4 kPa
při paralelním spojení	14 kPa
Čerpací rychlost při 10^5 Pa	
při sériovém spojení	cca 40 - 5 % l/min
při paralelním spojení	cca 80 - 5 % l/min
Světlost výustek	Js 10
Světlost přípojné hadice	Js 13
Výkon motoru	180 W
Napájecí napětí motoru	230 V / 50 Hz
Otáčky motoru	1410 /min
Hmotnost	8,6 kg



VÝVĚVA MEMBRÁNOVÁ VM 30 S 12

Vývěva je určena k čerpání neagresivních plynů a par, buď jako vývěva nebo objemové čerpadlo. Nasávané médium musí být zbaveno větších mechanických nečistot. Vývěva je určena jak k přerušovanému, tak k nepřetržitému provozu. Není určena k provozování jako kompresor. Protože je vybavena 12 Vss motorem, lze ji použít i v terénu a k napájení použít např. 12 V autobaterii. Výrobce doporučuje konzultace o způsobu nasazení výrobku u zákazníka. Vývěvu je možné s výhodou použít při práci hygieniků, ve zdravotnictví, ekologických zařízeních a podobně.

Vývěva je složena z hnacího motoru a vlastní vývěvy. Na výfukovém hrdle je vybavena filtrem, který zároveň slouží jako tlumič. Na sacím hrdle je vybavena vyústkou Js 7 mm, na kterou lze připojit hadici o světlosti 9 až 10 mm. Přívodní kabel je možné na přání zákazníka opatřit automobilovou zástrčkou.

TECHNICKÉ ÚDAJE:

Mezní sací tlak	< 20 kPa
Čerpací rychlost	32 l/min
Světlost sací vyústky	Js 7
Světlost připojené hadice	Js9, Js 10
Napájecí napětí motoru	12 Vss
Výkon motoru	55 W
Rozměry	220 x 95 x 120 mm
Hmotnost	1,9 kg

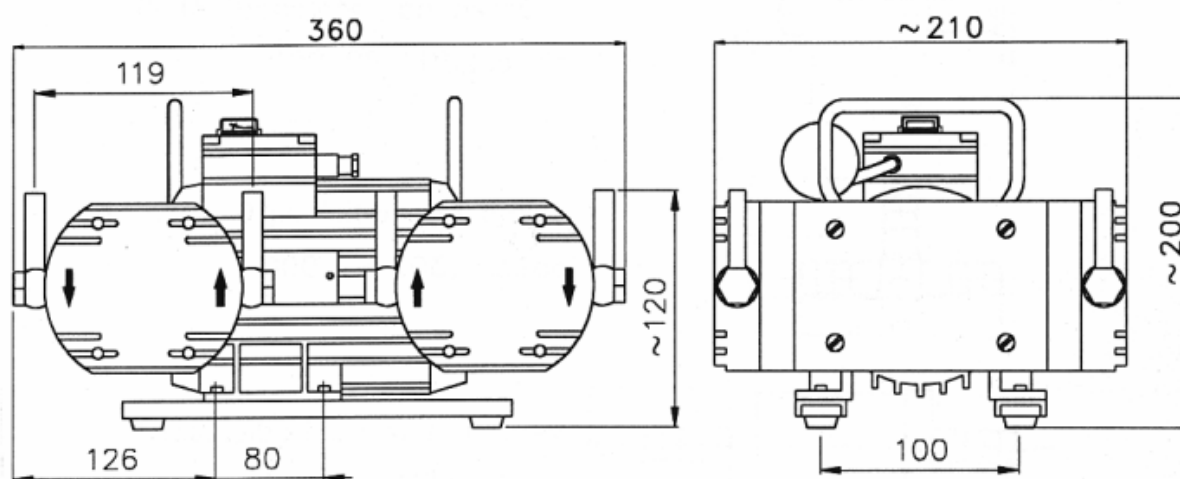


VÝVĚVA MEMBRÁNOVÁ VM 20 Q

Vývěva slouží jako zdroj podtlaku nebo jako dopravní čerpadlo pro neagresivní a nevýbušné plyny zbavené nečistot a všude tam, kde je třeba čistý bezolejový provoz. Vývěvy mohou být použity v laboratořích, zdravotnictví, potravinářství, balících zařízeních a podobně.

TECHNICKÉ ÚDAJE:

Mezní tlak	
při sériovém spojení	< 400 Pa
Čerpací rychlost při 10^5 Pa	
při sériovém spojení	cca 20 l/min
Světlost výsttek	Js 6
Světlost přípojné hadice	Js 9
Výkon motoru	180 W
Napájecí napětí motoru	230 V / 50 Hz
Otáčky motoru	1410 /min
Hmotnost	11,7 kg



VÝVĚVA MEMBRÁNOVÁ VM 20 D

Vývěva slouží jako zdroj podtlaku nebo jako dopravní čerpadlo pro neagresivní a nevýbušné plyny zbavené nečistot a všude tam, kde je třeba čistý bezolejový provoz. Vývěvy mohou být použity v laboratořích, zdravotnictví, potravinářství, balících zařízeních a podobně. Pracovní komory lze propojit paralelně, čímž se zvýší dopravní množství na dvojnásobek nebo sériově, kdy dosáhneme snížení mezního tlaku. Pro klidný chod vývěvy doporučujeme rovnoměrné zatížení obou hlav.

TECHNICKÉ ÚDAJE:

Mezní tlak	
při sériovém spojení	< 2 kPa
při paralelním spojení	< 14 kPa
Čerpací rychlost při 10^5 Pa	
při sériovém spojení	cca 20 - 5 % l/min
při paralelním spojení	cca 40 - 5 % l/min
Světlost výustek	Js 6
Světlost přípojné hadice	Js 9
Výkon motoru	180 W
Napájecí napětí motoru	230 V / 50 Hz
Otáčky motoru	1410 /min
Hmotnost	8 kg

